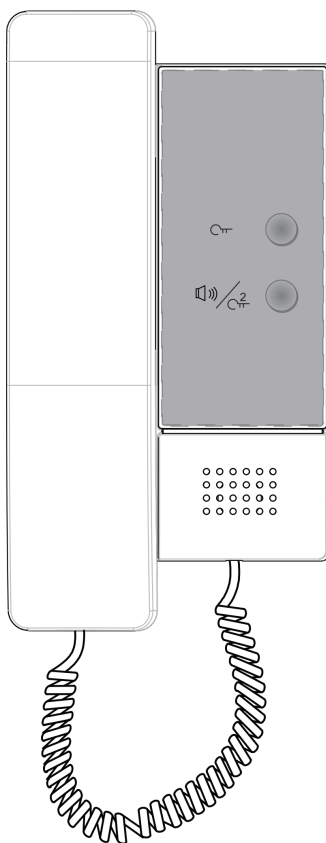


# Termékinformáció

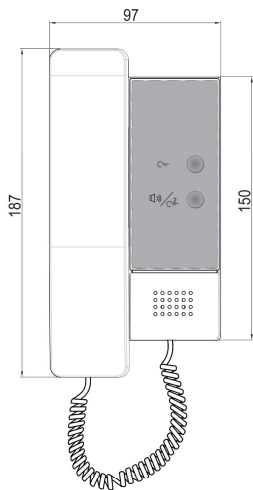
## VDJ-4A 2 vezetékes beltéri egység



### Leírás

- 2 vezetékes rendszer
- Audió beltéri egység

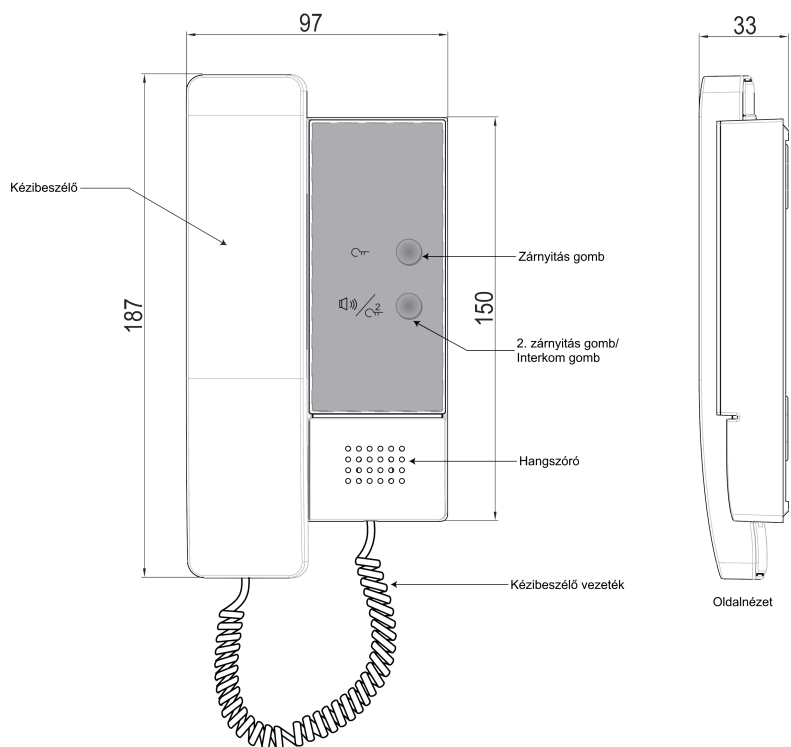
### Méreték



### Funkciók

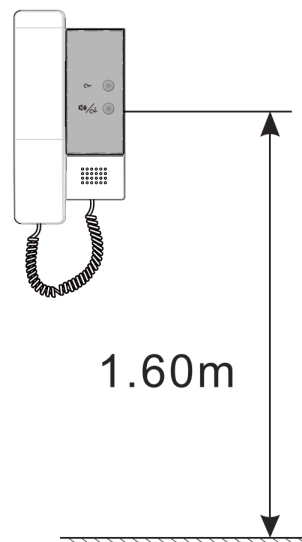
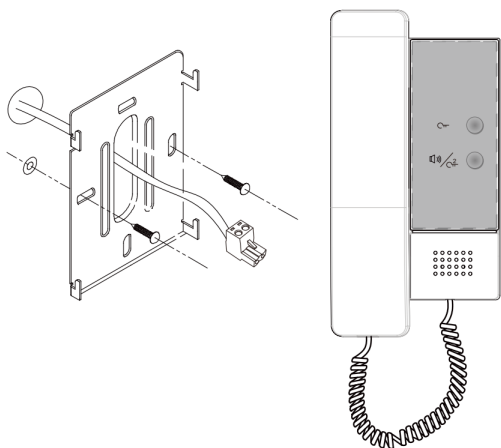
- Kézibeszélő audió beltéri
- DIP kapcsolók a címbeállításhoz
- Maximum 128 beltéri cím
- Belső hívás funkció
- 2 zár vezérlés
- 4 választható csengőhang
- Alkalmas családi és társasházakhoz egyaránt

## Felépítés és funkciók



## Rögzítés

- 1.) Rögzítse a szerelőkeretet a falhoz a mellékelt csavarokkal.
- 2.) Csatlakoztassa a vezetéket a megfelelő helyre.
- 3.) Illeszze a készüléket a szerelőkeretre.



## Műszaki adatok

Tápfeszültség:	24 Vdc
Áramfelvétel:	2,1 mA készenléti állapotban, 75,9 mA működés közben
Működési hőmérséklet:	-15°C ~ +55°C
Kábelezés:	2 vezetékes, polaritásfüggetlen
Méret:	187 x 97 x 33 mm