

MAXWELL
DIGITAL MULTIMETERS

DIGITAL CLAMP METER
DIGITÁLIS LAKATFOGÓ
CLEȘTE DE MĂSURAT DIGITAL
DIGITALNY KLIÉŠŤOVÝ MULTIMETER

Product code / Termékkód / Cod produs / Kód produkta: 25603

USER MANUAL
HASZNÁLATI UTASÍTÁS
MANUAL DE UTILIZARE
UŽIVATEĽSKÁ PRÍRUČKA



FC-32



BIZTONSÁGIFIGYELMEZTETÉS

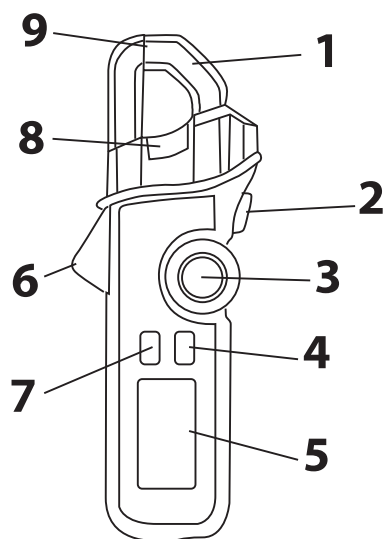
A műszer biztonságos használatra lett tervezve, de érdemes betartani a következő figyelmeztetéseket, amelyek az ön érdekeit szolgálják.

- Soha ne használjon a megengedett maximum feszültségtől vagy áramtól többet a műszerhez.
- Legyen rendkívül óvatos, ha 25VAC RMS-nél nagyobb feszültséggel dolgozik, mivel azon feszültségek áramütést okozhatnak. Soha ne használja a műszert, ha annak bármely burkolatirésze (pl. elemtartó fedél) nincs a helyére illesztve.

Bemeneti határértékek

Funkció	Maximum bemenet
AC áram	200A
DC áram	±200A
Frekvencia	1kHz

MŰSZAKI LEÍRÁS

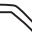


1. Áram érzékelő vezetékbe fogó
2. LED lámpa gomb
3. Forgó funkciókapcsoló
4. Adattartás és háttérmegvilágítás gomb
5. LCD kijelző
6. Ravasz
7. Egy gombos nullázó
8. Érintkezés nélküli AC feszültség fény indikátor
9. Érintkezés nélküli AC feszültség detektor

LEÍRÁS

- 4 digités digitális LCD kijelző, fehér LED háttér megvilágítással
- Beépített érintkezésmentes AC feszültség detektor LED lámpával
- Frekvenciamérés (40Hz - 1kHz)
- Automataméréshatár beállítás, automata kikapcsolással
- 0.7" (18mm) vezetékbe fogó méret

JELLEMZŐK

Kijelző	4 digités (2400) Digitális LCD / fehér háttér megvilágítással
Polaritás	(-) jelzi a negatív polaritást
Túlmérési indikátor	"OL" jelzi a kijelzőn
DCA nullázó	Egy gombos nullázó
Mintavételezési idő	kb. 1 mp
Elem	2 db 1.5V AAA elem
Alacsony elemfeszültség	"  " ikon a kijelzőn
Automata kikapcsolás	kb. 7 perc
Használati feltételek	32°F-86°F (0°C-30°C) 90% RH 86°F-104°F (30°C-40°C) 75% RH 104°F-122°F (40°C-50°C) 45% RH
Tárolási feltételek	-14°F-140°F (-25°C-60°C); <90% RH
Magasság	3000 m-nél alacsonyabban használható
Súly	(175g) az elemmel együtt
Méret	164 x 65 x 32mm
Befogó nyílás	18mm (0.7")
Általánosságok	IEC61010 Cat. II. 600V

Méréstartomány jellemzői

DC áram

Méréshatár	Felbontás	Pontosság (% olvasott érték)

200A	100mA	$\pm (2,8\% + 8 \text{ digit})$
------	-------	---------------------------------

AC áram (50/60Hz)

Méréshatár	Felbontás	Pontosság (% olvasott érték)
200A	100mA	$\pm (3,0\% + 8 \text{ digit})$

Frekvencia (Automata mérési tart.)

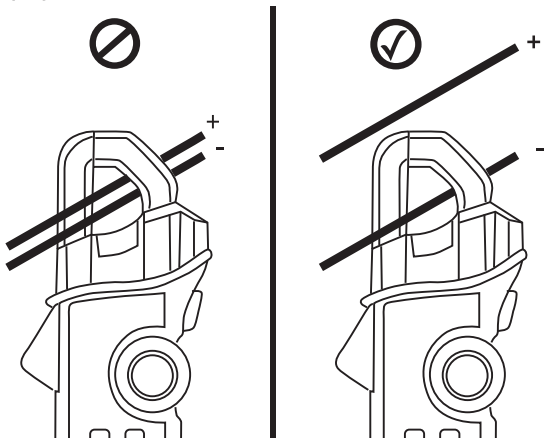
Méréshatár	Felbontás	Pontosság (% olvasott érték)
40-51Hz	0,01Hz	$\pm (1,2\% + 5 \text{ digit})$
51-510Hz	0,1Hz	
0,51-1kHz	0,001kHz	

Bemeneti érzékenység: 5A AC RMS min.

Érintkezés nélküli AC feszültség	100V AC - 600V AC 50/60Hz
----------------------------------	------------------------------

HASZNÁLAT

AC áram mérés



- Állítsa a funkció-kapcsolót az ACA tartományba.
- Húzza be a ravaszt és fogja körbe teljesen zártan a magában álló vezetékét. Ne hagyjon rést a vezetékbefogó végei között.
- Olvassa le az ACA értéket a kijelzőről.

DC áram mérés

- Állítsa a funkció kapcsolót a DCA tartományba.
- Nyomja meg a ZERO gombot a kijelző nullázása miatt.
- Húzza be a ravaszt, hogy kinyíljon a befogópofa.
- Teljesen zárja körbe a mérendő vezetékét. Ne hagyjon rést a vezetékbefogó végei között.
- Olvassa le a DCA értéket a kijelzőről.

Érintkezés nélküli AC feszültség mérés

- Érintse a detektort a tesztelendő vezeték szigeteléséhez.
- Ha a feszültség mérhető, a fényindikátor világít.

VIGYÁZAT: Halálos áramütés veszély! Használat előtt mindig tesztelje a feszültség detektort egy már ismert áramkörön!

Megjegyzés: A detektor magas érzékenységű. Statikus elektromosság vagy más energiaforrások zavart okozhatnak a szenzor megfelelő működésében.

Frekvencia mérés

- Állítsa a funkciókapcsolót a Hz pozícióba.
- Teljesen zárja körbe a mérendő vezetékét. Ne hagyjon rést a vezetékbefogó végei között.
- Olvassa le a frekvencia értéket a kijelzőről.

LED lámpa

- Nyomja meg és tartsa lenyomva a legfelső gombot a műszeren, hogy bekapcsoljon a LED lámpa. (1. ábra 2. pont). Kikapcsoláshoz engedje el a gombot.


Adattartás

- Az árammérés tartásához nyomja meg a „Hold Backlight” gombot. A mért érték megmarad a kijelzőn, amíg "Data Hold" üzemmódban van. A normál állapotba a „Hold Backlight” gomb ismételt megnyomásával térhet vissza.

Képernyő háttér megvilágítás

- Nyomja meg és tartsa lenyomva a „Hold Backlight” gombot kb. 2 másodpercig, hogy bekapcsoljon a háttér megvilágítás. Ezzel egy időben azonban aktiválódik az adattartó funkció is, azt a „Hold Backlight” gomb pillanatnyi megnyomásával állíthatja vissza normál állapotba. A megvilágítást a „Hold Backlight” gomb kb. 2 másodperces ismételt megnyomásával kapcsolhatja ki.

ELEMCSERE

- Ha az alacsony elemfeszültség jel "  " megjelenik a kijelzőn, ki kell cserélni az elemet.
- Csavarozza le az elemtartó fedelét, de a műszer mindig legyen kikapcsolt állapotban.
- Cserélje ki a 2 db 1,5V AAA elemet.
- Csavarozza vissza az elemtartó fedelét.